

# ПАСПОРТ

V1-S1-90496-40L32-6603040

Светодиодный светильник VARTON уличный  
Tornado Road 30 Вт крепление на консоль  
4000 К RAL9005 черный муар



## 1. Основные сведения

Светодиодные уличные светильники VARTON® серии Tornado предназначены для освещения автомагистралей, улиц, автодорог, дворовых территорий, парковок и т.п.

Светильники выполнены из алюминиевого литого корпуса. Светодиоды защищены закаленным силикатным стеклом.

Изготовитель: ООО ТПК «Вартон».

Адрес изготовителя: 121354, Россия, город Москва, улица Дорогобужская, дом 14, строение 6, help@var-ton.ru.

Адрес места осуществления деятельности по изготовлению продукции: 301831, Россия, Тульская область, Богородицкий район, город Богородицк, улица 30 лет Победы, дом 1а.

Соответствие: ТР ТС 004/2011, ТР ТС 020/2011, ТР ТС 037/2016

Технические условия: ТУ 27.40.39-017-29497914-2019

## 2. Технические данные

Потребляемая мощность, Вт	30
Коррелированная цветовая температура, К	4000
Световой поток, лм	4 050
Световая отдача, лм/Вт	135
Тип источника света	Светодиод. (LED) несменная
Индекс цветопередачи (Ra)	70-79
Коэффициент пульсации светового потока, не более, %	3
Номинальное напряжение, В	220...230
Номинальная частота, Гц	50
Диапазон напряжения питания переменного тока, В	90...305
Диапазон напряжения питания постоянного тока, В	127...431
Подходит для посадочного размера	48...60
Класс защиты от поражения электрическим током	I
Коэффициент мощности	0,95
Амплитуда пускового тока	50
Длительность пускового тока	350
Степень защиты (IP)	IP66
Степень защиты от внешних механических воздействий (IK)	IK09
Класс светораспределения	П
Тип кривой силы света	Ш
Климатическое исполнение и категория размещения	УХЛ1
Нормируемая рабочая температура окружающего воздуха, °С	-40...45
Материал корпуса	Алюминий
Цвет корпуса	Черный
Рассеиватель	Закаленное стекло
Масса нетто, кг	5
Габаритные размеры, мм	568 × 230 × 103

## 3. Комплектность

Светильник — 1 шт.

Информационный лист — 1 шт.

Упаковка — 1 шт.

## 4. Указания по монтажу и эксплуатации



Рис.1



Рис.2

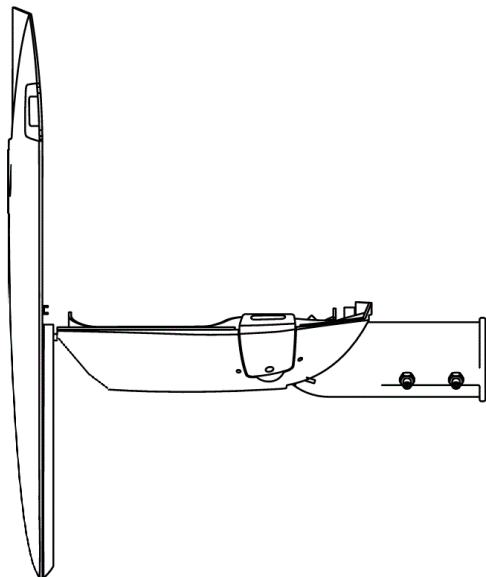


Рис.3

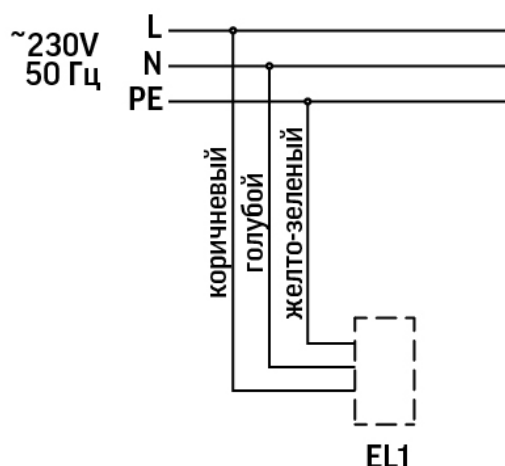


Рис.4

- Выбрать способ установки светильника (консольный или торшерный). Исходно кронштейн установлен в консольном положении. Для установки кронштейна в торшерное положение необходимо отвинтить винты, прикрепляющие кронштейн к корпусу светильника, перевернуть кронштейн на 180° и закрепить кронштейн винтами. На рисунках 1 и 2 изображены консольный и торшерный способы установки светильника.

- Установить необходимый угол наклона светильника, руководствуясь рисками на кронштейне

- Подключить светильник к сети электропитания в соответствии с требованиями техники безопасности.

Для правильного подключения, провода имеют цветовую идентификацию:

голубой – обозначение ноля (N);

коричневый – обозначение фазы (L);

желто-зеленый - обозначение заземления.

- Установить светильник на консоль диаметром от 48 до 60 мм, параллельность земле контролировать по показаниям встроенного уровня (в драйверном отсеке)

- Зафиксировать светильник на консоли при помощи установочных винтов

Конструкция светильника обеспечивает быстрый доступ к драйверу без демонтажа светильника с консоли для его замены. Для этого необходимо отстегнуть боковые защелки и откинуть крышку светильника. На рисунке 3 изображен светильник с откинутой крышкой.

## 5. Условия хранения и транспортирования

Условия транспортирования: любым видом транспорта при условии защиты упаковки от механических воздействий и атмосферных осадков. Хранить в упаковке в закрытых сухих помещениях. При хранении светильников с аварийным питанием рекомендуется заряжать аккумуляторную батарею не реже одного раза в 6 месяцев.

## 6. Ресурс, срок службы, гарантии изготовителя

Ресурс работы светодиодного модуля: 100 000 ч.

Срок службы: 96 мес.

Гарантийный срок: 60 месяцев с даты продажи или поставки, но не более 64 месяцев с даты выпуска. Производитель гарантирует, что в течение гарантийного срока световой поток сохранится на уровне не ниже 70% от номинального значения, а цветовая температура не выйдет из диапазона допустимых отклонений, приведенных в ГОСТ 34819-2021.

## 7. Требования безопасности

Запрещаются любые работы со светильником при подключённом напряжении; эксплуатация светильника I класса защиты без подключения к защитному заземлению; эксплуатация светильника с механическими повреждениями.

Работы по монтажу производить специалисту не ниже II квалификационной группы по электробезопасности.

## 8. Сведения об утилизации

Специальных условий и разрешений для утилизации не требует.

## 9. Свидетельство о приемке

Светильник изготовлен в соответствии с техническими условиями и признан годным к эксплуатации.